

# TERRACE HEATER

## 1. Technické údaje

Typ	Příkon W	Napětí V	Třída ochrany	IP	Rozměry mm
TERRACE HEATER 10	1000	230 V 1N	I	IP 44	1080x140x45
TERRACE HEATER 15	1500				1580x140x45

## 2. Použití

Terasová topidla ECOSUN **Terrace Heater** jsou určena k zónovému ohřevu zimních zahrad, lodžii, zastřešených balkonů a teras, zahradních stanů, kostelů, apod., tedy do aplikací, ve kterých jsou chráněny proti přímým povětrnostním vlivům.

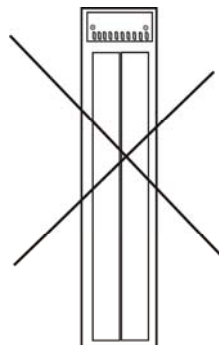
Panely ECOSUN TH mají proti halogenovým zářičům výrazně nižší povrchovou teplotu, jejich provoz není doprovázen nežádoucím světelným zářením

Panely lze ve venkovním prostředí použít do teplot cca +5 až +10°C, při nižších teplotách již bude ochlazování lamel vysoké a sálání téměř neznatelné.

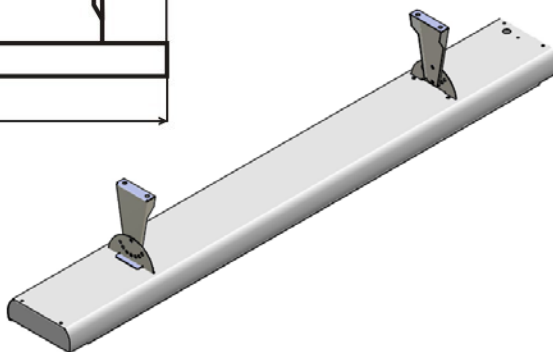
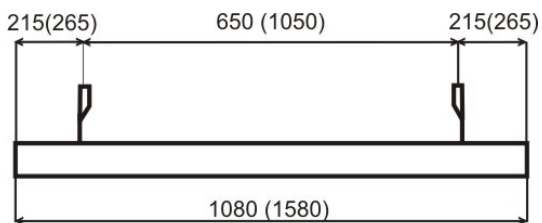
## 3. Montáž

Panely mohou být zavěšeny za úchyty pomocí řetízku nebo lanek ke stropu, nebo připevněny na stěnu pod náklonem pomocí výklopných závěsů. Závěsy jsou dodávány demontované v balení panelu. K upevnění závěsů, řetízků nebo lanek je nutné použít kovové hmoždinky.

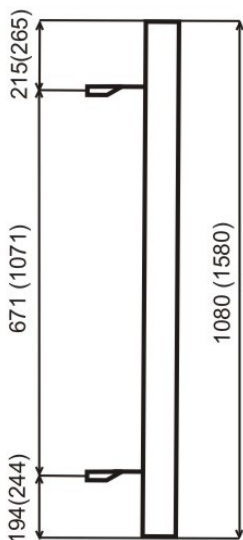
Sálavý panel je možno instalovat v náklonu i svisle, avšak nesmí být instalován v náklonu nebo svisle tak, aby přívodní šňůra, svorkovnice, byla nejvýše položený bod panelu. V náklonu dochází ke zvýšené konvekci tepla a toto teplo by nevratně poškodilo elektrozařízení svorkovnice.

**FENIX**

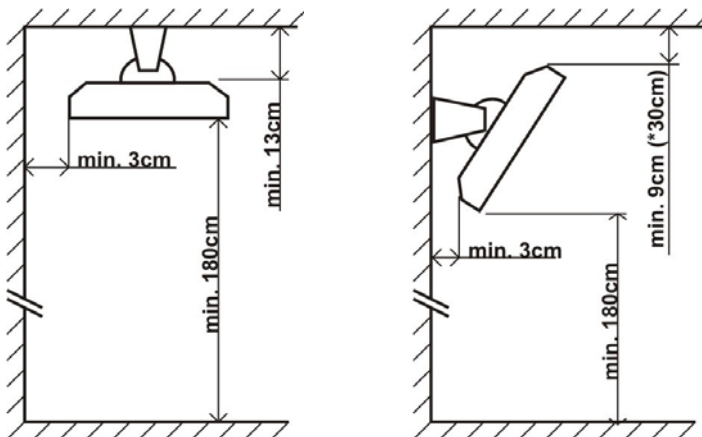
**Horizontální montáž:**



**Vertikální montáž:**



## **Odstupové vzdálenosti.**



\* v prašném a zakouřeném prostředí kde hrozí znečištění stropu přepálenými částicemi

## **Odstupové vzdálenosti hořlavých předmětů:**

- od sálové plochy min. 100 cm
- panel nesmí být umístěn těsně pod elektrickou zásuvkou.

## **4. Připojení panelu**

Panel je opatřen přípojovací šňůrou s vidlicí o délce 2m.

V případě zapojení do instalační krabice, není ustržení vidlice důvodem ke ztrátě záruky. V tomto případě musí být do rozvodu vestavěno odpínací zařízení, u něhož vzdálenost rozpojených kontaktů činí nejméně 3,5 mm u všech pólů.

Ohřev, spínání panelů, může být řízeno pomocí vypínačů a dálkových ovladačů spínajících relé, stykače, v rozvaděči.

Elektro instalace musí vyhovovat platným normám v zemi instalace.

## **5. Údržba**

Omezuje se pouze na čištění oprášením, případně otřením vlhkým hadříkem se saponátem. Sálová plocha se nečistí.

## 6. Upozornění

Při prvním zahřátí panelu dochází k vypalování materiálu, což může způsobit zdraví neškodný zápach(kouř) po dobu max. 60 minut. Nedotýkejte se topných segmentů z důvodů znečištění sálavé plochy (popřípadě jen v čistých textilních rukavicích). Teplota prostředí (teplota okolního vzduchu) sálavého panelu nesmí přesáhnout 30°C.

Tento spotřebič mohou používat děti ve věku 8 let a osoby se sníženými fyzickými, smyslovými nebo mentálními schopnostmi nebo nedostatkem zkušeností a znalostí, pokud jsou pod dozorem nebo byli poučeni o používání spotřebiče bezpečným způsobem a rozumí případným nebezpečím.

Děti si se spotřebičem nesmějí hrát. Čištění a údržbu vykonávanou uživatelem nesmí vykonávat děti bez dozoru.

Dětem mladším 3 let by měl být zamezen přístup ke spotřebiči, pokud nejsou trvale pod dozorem.

Děti ve věku od 3 do 8 let musí tento spotřebič zapínat/vypínat pouze za předpokladu, že byl umístěn nebo nainstalován ve své zamýšlené normální provozní poloze, a pokud jsou pod dozorem nebo byly poučeny o používání spotřebiče bezpečným způsobem a rozumí případným nebezpečím. Děti ve věku od 3 do 8 let nesmějí zasouvat vidlici do zásuvky, regulovat a čistit spotřebič nebo vykonávat údržbu prováděnou uživatelem.

### ***Důležité bezpečnostní pokyny – VÝSTRAHA***

***V žádném případě panel nezakrývejte. Nápis „NEZAKRÝVAT“ upozorňuje, že jakýkoliv materiál, kterým je zakryt panel může způsobit požár!***

***Některé části tohoto výrobku se mohou stát velmi horkými a způsobit popálení. Zvláštní pozornost musí být věnována přítomnosti dětí a hendikepovaných lidí.***

## 7. Záruční podmínky

24 měsíců ode dne prodeje. Záruka se nevztahuje na vady způsobené dopravou, nevhodným skladováním a neodbornou montáží.

Aktuální a úplné záruční podmínky naleznete na: [www.fenixgroup.eu](http://www.fenixgroup.eu)

Datum prodeje: .....

Výrobní číslo: .....

Prodejce:



# FENIX

***Fenix s.r.o.***

Jaroslava Ježka 1338/18a, 790 01 Jeseník

tel.: +420 584 495 442, fax: +420 584 495 431

e-mail: [fenix@fenixgroup.cz](mailto:fenix@fenixgroup.cz), <http://www.fenixgroup.cz>

***Fenix Trading s.r.o.***

Slezská 2, 790 01 Jeseník

tel.: +420 584 495 304, fax: +420 584 495 303

e-mail: [fenix@fenixgroup.cz](mailto:fenix@fenixgroup.cz), <http://www.fenixgroup.cz>

## TERRACE HEATER

### 1. Technical data

Type	Wattage W	Voltage V	Protection class	IP	Dimensions mm
TERRACE HEATER 10	1000	230 V 1N	I	IP 44	1080x140x45
TERRACE HEATER 15	1500				1580x140x45

### 2. Use

ECOSUN *Terrace Heaters* are designed for the zonal heating of winter gardens, enclosed and roofed balconies and terraces, garden tents, churches, etc. - i.e., applications where they are protected against direct contact with the effects of the weather.

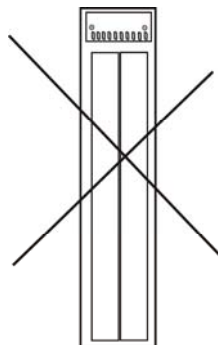
ECOSUN TH panels have a significantly lower surface temperature than halogen heaters, and they do not radiate unwanted light when in operation.

It is possible to use panels at temperatures as low as +5 to +10°C; at lower temperatures the lamellas will become very cold and the heat they radiate will be almost unnoticeable.

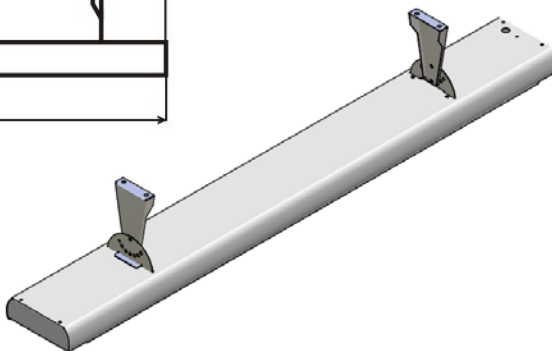
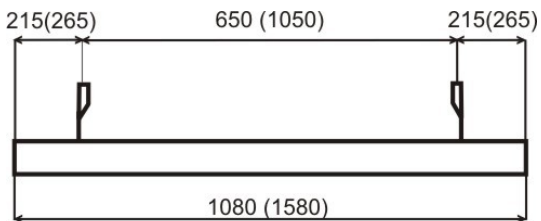
### 3. Installation

Panels can be hung from the ceiling using chains or cords attached to brackets, or from the wall at an angle with the aid of tiltable mounting brackets. The brackets are supplied with the panel, unassembled. Metal wall anchors must be used for the attachment of the brackets, chains or cords.

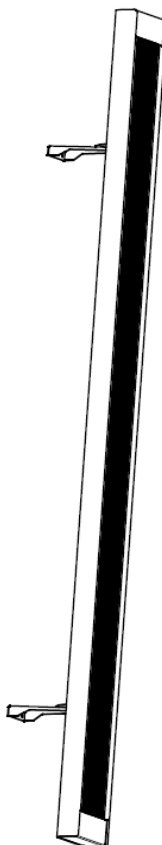
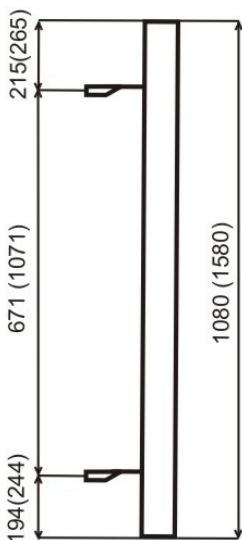
The radiant panel can be installed at an angle as well as vertically, but it mustn't be installed at an angle or vertically in such a way that the supply lead and terminal are at the highest point of the panel. There is higher convection of heat when the panel is tilted and this heat would irreversibly damage the electrical equipment of the terminal.



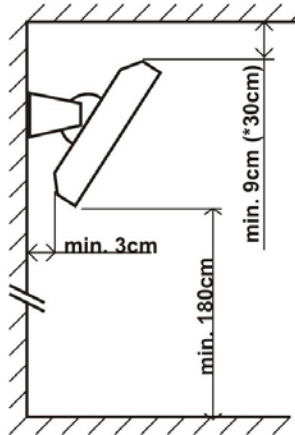
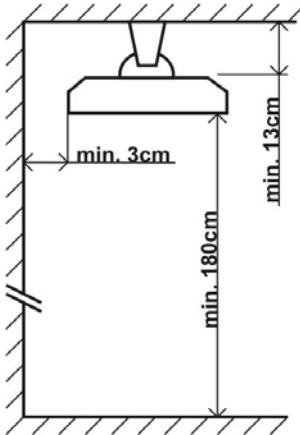
**Horizontal installation:**



**Vertical installation:**



## ***Clearance distances.***



\*there is a danger that the ceiling may be soiled by burnt particles in dusty and smoky environments

## ***Clearance distances from flammable objects:***

- min. 100 cm from the radiant surface
- the panel mustn't be placed directly under an electric socket

## ***4. Connection of the panel***

The panel is fitted with a 2m long connection lead with a plug.

In the case of connection to a wiring box, the cutting off of a plug is not a reason for loss of warranty. In this case, a switching-off device in which the distance between disconnected contacts is at least 3.5 mm for all poles must be installed in the wiring.

The heating and switching off/on of the panels can be controlled via switches and remote controls which switch the relays and contactors in the switch board.

Electrical installations must comply with the valid standards in the country where they are installed.

## ***5. Maintenance***

This is limited only to dusting and possibly wiping with a damp cloth and detergent. The radiant surface is not cleaned.

## 6. Important information

During the first heating of the panel, burning out of the material takes place, which can cause a harmless smell (smoke) for a period of max. 60 minutes.

Do not touch the heating segments in order not to make the radiant surfaces dirty (if necessary then only in clean textile gloves). The temperature of the surroundings of the heating panel (the temperature of the surrounding air) mustn't exceed 30°C.

This appliance can only be used by children of 8 years of age and persons with impaired physical, sensory or mental abilities or lack of experience if they are supervised or have been instructed about the safe use of the appliance and if they understand the possible dangers.

Children must not play with the appliance. The cleaning and maintenance carried out by the user must not be done by unsupervised children.

Children under 3 years of age should be prevented from accessing the appliance, unless they are supervised permanently.

Children aged 3 to 8 can only switch this appliance on/off providing it is placed or installed in its intended normal operating position and if they are supervised or instructed about the safe use of the appliance and they understand the possible dangers. Children aged 3 to 8 must not insert the plug into a socket, regulate or clean the appliance or carry out maintenance which is done by the user.

### **Important safety instructions – WARNING**

***Do not cover the panel under any circumstances. The statement “DO NOT COVER” warns that any material covering the panel may cause a fire!***

***Some parts of this product may become very hot and cause burns. Special attention must be paid when children or handicapped people are present.***

## 7. Warranty conditions

24 months from the date of sale. The warranty doesn't apply to faults caused by transportation, unsuitable storage or inexpert installation. Up-to-date and complete warranty conditions can be found on: [www.fenixgroup.eu](http://www.fenixgroup.eu)

Date of sale: .....

Production number: .....

Seller:



**Fenix s.r.o.**

Jaroslava Ježka 1338/18a, 790 01 Jeseník

tel.: +420 584 495 442, fax: +420 584 495 431

e-mail: [fenix@fenixgroup.cz](mailto:fenix@fenixgroup.cz) , <http://www.fenixgroup.cz>

**Fenix Trading s.r.o.**

Slezská 2, 790 01 Jeseník

tel.: +420 584 495 304, fax: +420 584 495 303

e-mail: [fenix@fenixgroup.cz](mailto:fenix@fenixgroup.cz) , <http://www.fenixgroup.cz>



## TERRACE HEATER

### 1. Technische Angaben

Typ	Stromverbrauch W	Spannung V	Schutzklasse	IP	Abmessungen mm
TERRACE HEATER 10	1000	230 V 1N	I	IP 44	1080x140x45
TERRACE HEATER 15	1500				1580x140x45

### 2. Anwendung

Die Terrassenheizgeräte ECOSUN **Terrace Heater** sind zur Zonenerwärmung von Wintergärten, Loggien, überdachten Balkonen und Terrassen, Gartenzelten, Kirchen, usw. bestimmt, also für die Anwendungen, in denen sie vor direkten Witterungseinflüssen geschützt sind.

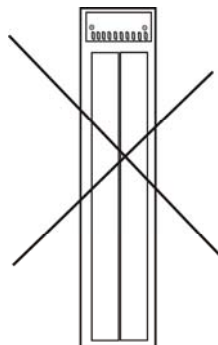
Im Vergleich zu den Halogenstrahlern haben die Platten ECOSUN TH bedeutend niedrigere Oberflächentemperatur und ihr Betrieb ist von keiner unerwünschten Lichtstrahlung begleitet.

In der Außenumgebung können die Platten bis zu den Temperaturen von ca. +5 bis +10°C verwendet werden, bei niedrigeren Temperaturen ist die Abkühlung der Lamellen schon hoch und die Strahlung beinahe unbemerkbar.

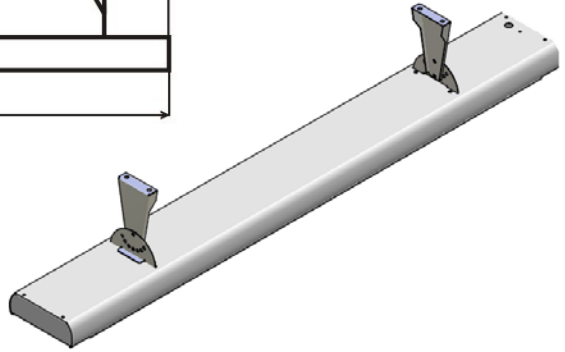
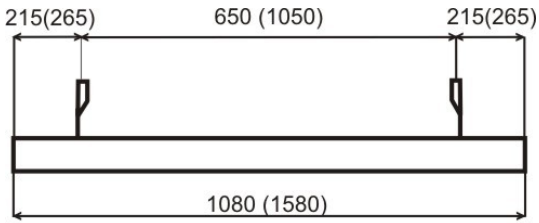
### 3. Montage

Die Platten können durch die Halterungen mittels Kette oder Seilen an die Decke aufgehängt werden oder sie können an die Wand mittels ausklappbarer Aufhängungen in einer Neigung befestigt werden. Die Aufhängungen werden in der Plattenverpackung demontiert geliefert. Für Befestigung der Aufhängungen, Ketten oder Seilen sind Metalldübel zu verwenden.

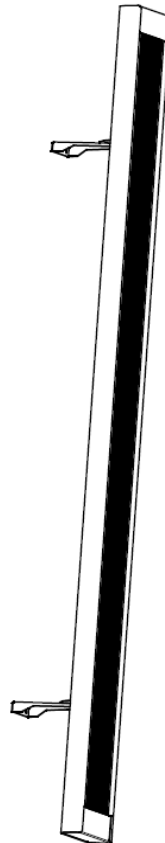
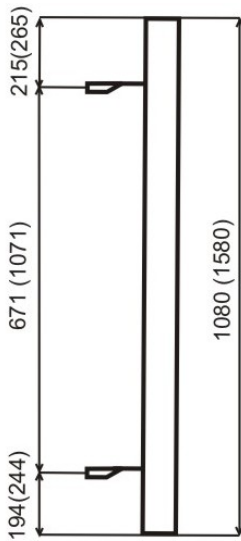
Die Strahlplatte darf mit einer Neigung oder vertikal installiert werden, sie kann doch nicht in Neigung oder vertikal so installiert werden, dass die Anschlussschnur, das Klemmenbrett, der höchstgelegte Punkt der Platte ist. Bei Neigung kommt höhere Wärme Konvektion vor und diese Wärme würde die elektrische Ausrüstung des Klemmenbretts irreversibel beschädigen.



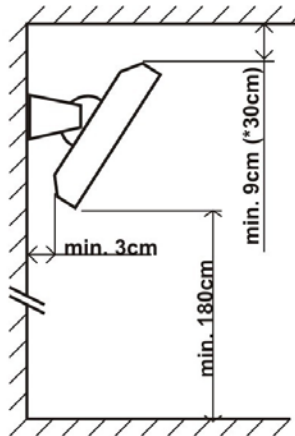
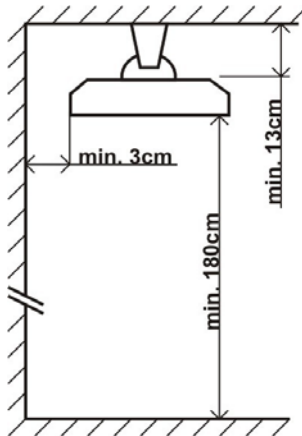
**Horizontale Montage:**



**Vertikale Montage:**



## Abstände.



\* in staubiger und qualmiger Umgebung, wo die Gefahr der Deckenverunreinigung durch verbrannte Partikel besteht

### Abstände von Brenngegenständen:

- min. 100 cm von der Strahloberfläche
- Die Platte darf nicht unmittelbar unter Steckdose situiert sein.

## 4. Anschluss der Platte

Die Platte ist mit einer Anschlusschnur von 2m mit Stecker versehen.

Falls die Platte in Installationsdose angeschlossen wird, bedeutet Abscherung des Steckers kein Erlöschen der Garantie. In diesem Fall ist ein Trennschalter in die Verteilung einzubauen, bei dem der Abstand geöffneter Kontakte mindestens 3,5 mm bei allen Polen beträgt. Erwärmung, Schaltung der Platten können mittels Schalter und Fernregler gesteuert werden, welche Relais, Schütze in der Schalttafel schalten.

Die Elektroninstallation muss den im Installationsland geltenden Normen entsprechen.

## 5. Wartung

Sie ist nur auf Reinigung durch Abstauben, eventuell durch Abwischen mit feuchtem Lappchen mit Reinigungsmittel beschränkt.

Die Strahloberfläche ist nicht zu reinigen.

## 6. Hinweise

Bei erster Erwärmung der Platte wird das Material ausgebrannt, was zu Entstehung gesundheitsunschädlichen Geruchs (Rauchs) für die Zeit von höchstens 60 Minuten führen kann. Wegen möglicher Verunreinigung der Strahloberfläche sind die Heizsegmente nicht zu berühren (eventuell nur mit sauberen Textilhandschuhen). Die Umgebungstemperatur (Außenlufttemperatur) der Stahlplatte darf 30°C nicht überschreiten.

Dieses Gerät können die Kinder von 8 Jahren und die Personen mit beschränkten physischen, sinnlichen oder mentalen Fähigkeiten oder mit unzureichenden Erfahrungen und Kenntnissen nur dann verwenden, falls sie unter Aufsicht stehen oder falls sie über sichere Verwendung des Geräts instruiert wurden und eventuelle Gefahren verstehen.

Die Kinder dürfen mit dem Gerät nicht spielen. Die vom Benutzer auszuübende Reinigung und Wartung darf nicht durch Kinder ohne Aufsicht ausgeübt werden.

Der Zugang der Kinder unter 3 Jahre zum Gerät ist zu vermeiden, falls sie nicht unter ständiger Aufsicht stehen.

Die Kinder von 3 bis 8 Jahren können dieses Gerät nur dann einschalten/ausschalten, wenn dieses in seine beabsichtigte normale Betriebsposition situiert oder installiert wurde und wenn sie unter Aufsicht stehen oder sie über sichere Verwendung des Gerätes instruiert wurden und eventuelle Gefahren verstehen. Die Kinder von 3 bis 8 Jahren dürfen den Stecker in Steckdose nicht einstecken, das Gerät regeln und reinigen oder die vom Benutzer auszuübende Wartung ausüben.

### **Wichtige Sicherheitshinweise – WARNUNG**

**Keinesfalls ist die Platte abzudecken. Die Aufschrift „NICHT ABDECKEN“ macht darauf aufmerksam, dass jedes Material, mit dem die Platte abgedeckt wird, zu Brandentstehung führen kann!**

**Einige Teile dieses Produkts können sehr heiß werden und Verbrennungen verursachen. Besondere Aufmerksamkeit ist anwesenden Kindern und behinderten Personen zu widmen.**

## 7. Garantiebedingungen

24 Monate ab dem Verkaufsdatum. Die Garantie bezieht sich nicht auf die durch Transport, ungeeignete Lagerung und unsachgemäße Montage verursachten Mängel. Aktuelle und vollständige Garantiebedingungen sind auf [www.fenixgroup.eu](http://www.fenixgroup.eu) zu finden.

Verkaufsdatum: .....

Produktionsnummer: .....

Verkäufer:



# FENIX

**Fenix s.r.o.**

Jaroslava Ježka 1338/18a, 790 01 Jeseník  
tel.: +420 584 495 442, fax: +420 584 495 431  
e-mail: [fenix@fenixgroup.cz](mailto:fenix@fenixgroup.cz) , <http://www.fenixgroup.cz>

**Fenix Trading s.r.o.**

Slezská 2, 790 01 Jeseník  
tel.: +420 584 495 304, fax: +420 584 495 303  
e-mail: [fenix@fenixgroup.cz](mailto:fenix@fenixgroup.cz) , <http://www.fenixgroup.cz>

## TERRACE HEATER

### 1. Техническая характеристика

Тип	Мощность (Вт)	Напряжение (В)	Класс защиты	IP	Габариты (мм)
TERRACE HEATER 10	1000	230 V 1N	I	IP 44	1080x140x45
TERRACE HEATER 15	1500				1580x140x45

### 2. Применение

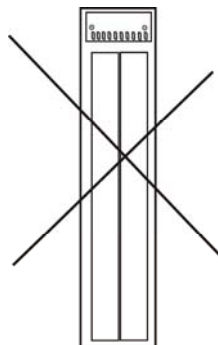
Отопительные приборы для террас ECOSUN TerraceHeater служат для местного обогрева оранжерей, лоджий, закрытых балконов и террас, садовых шатров, костелов и т.п., то есть таких мест, где будут защищены от непосредственного воздействия климатических условий. В связи с тем, что у панелей ECOSUN TH по сравнению с галогенными излучателями температура поверхности намного ниже, их действие не сопровождается неприятным светозлучением.

Панели наруже можно использовать при температурах в диапазоне от +5 до +10°C, при более низких температурах ламели будут сильно охлаждаться и теплоизлучение окажется почти незаметным.

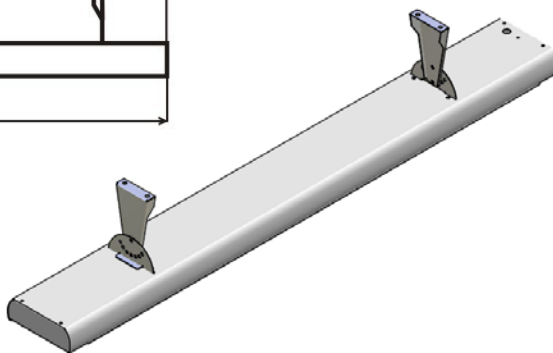
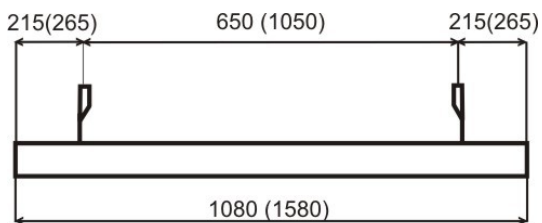
### 3. Монтаж

Панели подвешивают за скобы при помощи тонкой цепи или тросика к потолку или прикрепляют наклонно к стене при помощи откидных подвесок. Подвески входят в комплект упаковки, упакованы отдельно. Для фиксации подвесок, цепей или тросика следует использовать металлические шпонки.

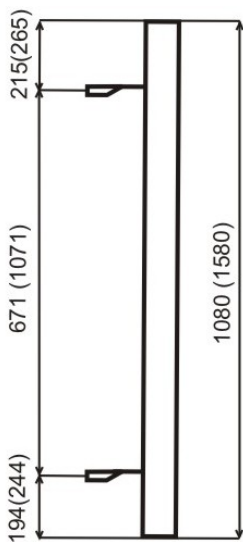
Теплоизлучающую панель можно устанавливать наклонно и вертикально, но при этом ее шнур питания и коробка зажимов должны быть наивысшей точкой панели. В наклонном положении увеличивается конвекция тепла, которое способно сильно повредить электрооборудование коробки зажимов.



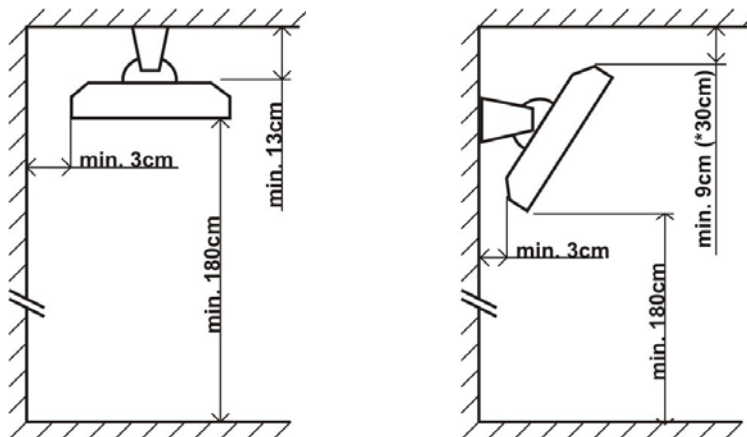
Горизонтальный монтаж:



Вертикальный монтаж:



## Расстояния при установке.



\* в пыльной и задымленной среде, где имеется опасность загрязнения потолка пережженными частичками

### *Расстояния между панелью и горючими предметами*

- от излучающей поверхности – не менее 100 см
- панель не разрешается устанавливать непосредственно под электрической штепсельной розеткой.

## 4. Присоединение панели

Панель имеет присоединительный шнур питания длиной 2 м с вилкой на конце. Если панель будет подключена к установочной коробке, отрезанная вилка не ведет к аннулированию гарантии. В таком случае в распределительную схему необходимо встроить разъединитель, расстояние между расцепленными контактами которого на всех полюсах составляет не менее 3,5 мм. Нагреванием, включением панелей, можно управлять при помощи выключателей и дистанционных датчиков коммутационных реле, контактора, в распределительном щите. Электропроводка должна быть сделана в соответствии с действующими стандартами надлежащей страны.

## 5. Уход

Заключается только в вытирании пыли или, при сильном загрязнении, вытирании влажной тряпкой, смоченной водой с добавлением мягкого моющего средства. Теплоизлучающая поверхность не очищается.

## 6. Предупреждение

При первом нагревании панели происходит выгорание материала, при котором в течение максимально 60 минут выделяется безвредный для здоровья дым с неприятным запахом. Не прикасайтесь к нагревательным сегментам, чтобы не загрязнять излучающую поверхность (делать это можно только в чистых хлопчатобумажных перчатках). Температура среды (температура окружающего воздуха) теплоизлучающей панели не должна превышать 30°C.

Настоящим прибором разрешено пользоваться детям в возрасте от 8 лет и лицам с недостаточными физическими, сензитивными или душевными способностями или недостаточными знаниями и опытом, но при условии, что будут находиться под присмотром или будут достаточно проинструктированы о способах безопасного применения прибора и будут сознавать имеющийся риск. Не позволяйте детям играть с прибором. Чистить и проводить техобслуживание, входящее в компетенции пользователя, детям разрешается только под присмотром взрослого. Детей до 3-летнего возраста не оставляйте наедине поблизости от прибора. Дети в возрасте от 3 до 8 лет могут этот прибор включать/выключать только при условии, что установлен в правильном положении, при этом должен присутствовать взрослый человек и дети должны быть обучены, как обращаться с прибором и должны сознавать, что это не игрушка. Не позволяйте детям этого возраста вставлять вилку в розетку, регулировать и чистить прибор или проводить операции по уходу, входящие в компетенции пользователя.

## Техника безопасности труда — ПРЕДУПРЕЖДЕНИЕ

**Ни в коем случае панель ничем не закрывайте. Надпись «НЕ ЗАКРЫВАТЬ» означает, что любой материал, которым панель будет прикрыта, может стать причиной пожара!**

**Некоторые части настоящего прибора могут сильно нагреваться и вызвать ожоги. Особое внимание следует соблюдать в присутствии детей и инвалидов людей.**

## 7. Гарантийные условия

На настоящее изделие предоставляется гарантия 24 месяца со дня продажи. Гарантия не распространяется на дефекты, возникшие во время перевозки, в результате небрежного обращения и неправильными эксплуатацией и хранением. Текущий и полный текст гарантийных условий найдете на: [www.fenixgroup.eu](http://www.fenixgroup.eu)

Дата продажи: .....

Заводской номер: .....

Продавец:



**Fenix s.r.o.**

Jaroslava Ježka 1338/18a, 790 01 Jeseník

tel.: +420 584 495 442, fax: +420 584 495 431

e-mail: [fenix@fenixgroup.cz](mailto:fenix@fenixgroup.cz) , <http://www.fenixgroup.cz>

**Fenix Trading s.r.o.**

Slezská 2, 790 01 Jeseník

tel.: +420 584 495 304, fax: +420 584 495 303

e-mail: [fenix@fenixgroup.cz](mailto:fenix@fenixgroup.cz) , <http://www.fenixgroup.cz>