

Manual de uso y de instalación

GR Set

Panel radiante de vidrio con regulación Watts V22

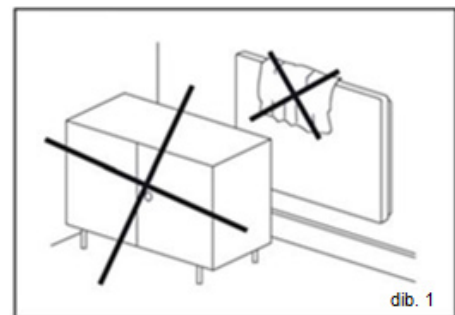


Instrucciones de seguridad importantes – ADVERTENCIA

- Sólo personas cualificadas pueden realizar trabajos sobre el panel. Antes de empezar tal actividad es imprescindible desconectar el panel de su fuente de alimentación. Dado que se trata de un material frágil, es necesario proceder con mucho cuidado a la hora de transportar, mover o instalar el panel.
- **No cubra el panel bajo ninguna circunstancia.** La inscripción "NO CUBRIR" advierte de que cualquier material que se coloque sobre el panel puede provocar un incendio. No está permitida la colocación de ningún mueble ni colgar cortinas delante del panel (véase dib. 1), y asegure una circulación libre de aire. Limpie el polvo del panel regularmente, como mínimo antes de comenzar cada temporada de calefacción. ¡No tocar el panel desde la bañera o desde la ducha!
- **El panel no puede usarse si el vidrio está dañado.**
- No utilice este panel en habitaciones pequeñas si estas están ocupadas por personas que no puedan permanecer en ellas sin una supervisión permanente.
- Este dispositivo puede ser usado por niños a partir de 8 años de edad y personas que carezcan de suficientes capacidades físicas, sensoriales o mentales, o por la falta de experiencia o conocimiento siempre que sean sometidos a vigilancia o hayan sido formados para el uso de este dispositivo de una manera segura y comprendiendo los posibles peligros. Los niños no pueden jugar con este dispositivo. La limpieza y mantenimiento por parte del usuario no deben ser realizada por los niños sin supervisión. A los niños menores de 3 años de edad se les debe impedir el acceso a la aplicación, a menos que sean supervisados constantemente.
- Los niños de 3 a 8 años de edad podrían apagar/encender el dispositivo sólo si se coloca o se instala en su posición de funcionamiento normal prevista y si están bajo vigilancia o han sido formados en el uso seguro del dispositivo y si comprenden los posibles peligros. Los niños de 3 a 8 años de edad no deben introducir la clavija en la toma, controlar o limpiar el aparato o llevar a cabo el mantenimiento que se debe hacer por el usuario.

AVISO - Algunas partes de este producto puede estar muy caliente y causar quemaduras.

Especial atención debe prestarse a este hecho en presencia de niños y personas con discapacidades.



Instrucciones para la limpieza del panel

Limpiar siempre toda la superficie del vidrio – nunca limpiar pequeñas partes del panel solamente. ¡La limpieza debe realizarse mientras el vidrio esté húmedo! Se recomienda el uso de los siguientes agentes limpiadores de vidrio los cuales contienen alcohol:

Tenn / Clin	– Spray limpiador de ventanas (con alcohol), fabricado por Henkel
Vitro	– Limpiador industrial para ventanas y espejos (2-butoxyethanol), fabricado por Amstutz produkte AG

Después de la aplicación del agente de limpieza, use un paño limpio y suave de algodón que no se deshilache. No aplique una gran presión a la hora de realizar la limpieza en sí, ya que esto podría causar la aparición de arañazos o manchas en la superficie del vidrio.

Limpie el vidrio de esta manera hasta que el agente de limpieza se seque uniformemente. Mientras más uniforme esté la superficie húmeda, menor será el riesgo de manchas. ¡Nunca use una gran presión para limpiar el vidrio seco! Si las manchas aparecen en el vidrio de todos modos, por favor, repita el procedimiento.

Todos los productos que contienen ácido fluorhídrico o derivados de flúor están prohibidas ya que pueden dañar el recubrimiento y la superficie del vidrio.

Productos muy ácidos o alcalinos están prohibidos, y también lo están los productos abrasivos.

El panel de vidrio debe protegerse contra sustancias agresivas como la lima, soda, cemento, etc,... y no deben entrar en contacto con ningún tipo de pintura o barniz.

Instrucciones de instalación

La instalación, la conexión y la primera puesta en marcha se realizará por personas con cualificación adecuada. Los paneles están destinados para la instalación en pared.

Distancias

La distancia entre el borde inferior del panel y el suelo debe ser de 50mm como mínimo. La distancia lateral, a un mueble por ejemplo, debe ser de 100mm como mínimo (véase dib. 3). En los cuartos de baño el panel debe instalarse en conformidad con la normativa vigente y puede colocarse de acuerdo con el dib. 2 en las zonas 2 y 3.

Se trata de un aparato de clase II y está protegido contra salpicaduras de agua, protección IP 44. Está prohibido colocar el panel directamente debajo de enchufes eléctricos. La instalación eléctrica tiene que estar dotada de un interruptor bipolar en la que la distancia entre contactos desconectados sea igual a 3 mm como mínimo.

Montaje

El panel está empaquetado por separado en una caja de cartón. Para colgarlo en la pared se utilizan soportes de fijación. El panel se puede instalar en la pared en posición horizontal o vertical, **la instalación del panel en el techo está prohibida** (véase dib. 5). Taladre los agujeros para los soportes de acuerdo al dib. 6 (instalación horizontal) o al dib. 7 (instalación vertical). Las dimensiones A son las distancias de los agujeros perforados y las dimensiones B, C y D son distancias mínimas de los agujeros de los objetos cercanos.

Fijen los soportes en la pared con tacos y tornillos (no incluidos). Es necesario elegir el material de anclaje teniendo en cuenta el peso del panel y tipo de pared.

Cuelguen siempre el panel a los soportes utilizando los dos tornillos superiores (según el tipo de suspensión) y apriétenlos firmemente al soporte mediante tuercas con arandelas preparadas. Las tuercas de fijación están atornilladas en los dos tornillos del panel, preparadas para la suspensión en posición horizontal.

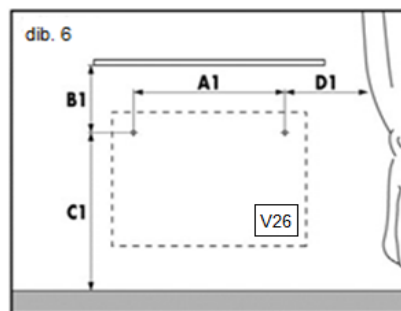
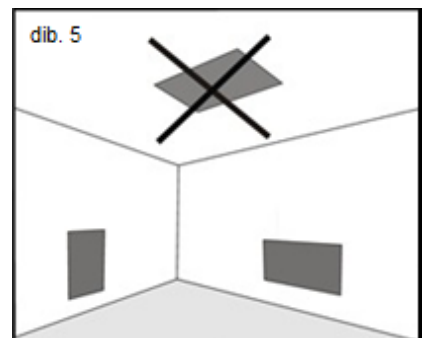
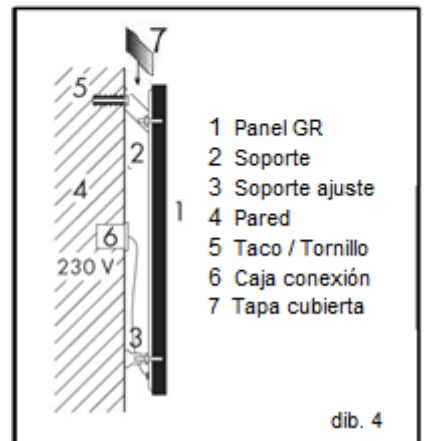
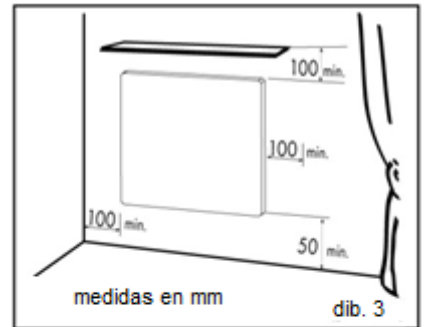
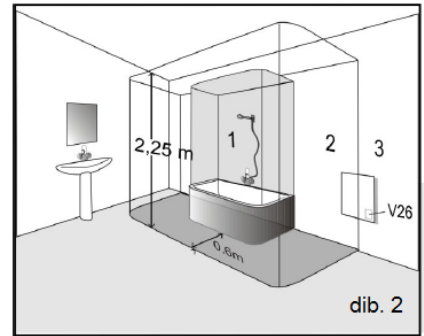
Además de los soportes de fijación, el paquete del panel incluye también soportes de ajuste para delimitar la distancia entre el panel y la pared después de apretar el panel con los dos tornillos inferiores y la colocación de la tapa cubierta.

El dib. 4 ofrece la vista lateral del panel colgado a la pared.

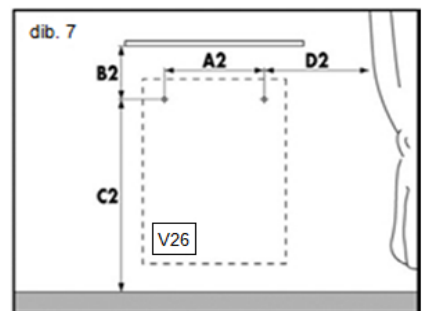
El panel se tiene que instalar de tal manera que el receptor V26 siempre quede en la parte trasera del panel.

El receptor V26 se instala de forma estándar en la esquina inferior izquierda del panel, desde el lado en vista.

Está prohibido transportar el panel por los conductores de alimentación y la unidad V26.



W	A1 (mm)	B1 (mm)	C1 (mm)	D1 (mm)
300	460	220	465	220
500	660	220	565	220
700	800	220	565	250
900	800	220	765	300



W	A2 (mm)	B2 (mm)	C2 (mm)	D2 (mm)
300	260	220	665	220
500	360	220	865	220
700	360	250	1035	220
900	560	560	1085	220

Instalación eléctrica

El panel está equipado con un cable de dos conductores para 1/N 230V / 50Hz con clavija para conexión en toma. Si el cable de alimentación de este dispositivo está dañado, este tiene que ser remplazado por el fabricante o un técnico de servicio o por una persona cualificada, para prevenir la creación de una situación peligrosa.

Control del panel

El panel se controla con ayuda del termostato V22 y el receptor V26, para su ajuste vea los manuales de uso de estos productos. **El termostato V22 y el receptor V26 se juntan durante la fabricación.** Además, el panel está equipado con un termostato limitador, el cual asegura que el panel no exceda de la temperatura máxima de 90°C.

Desmontaje del panel

Antes de desmontar, desconecte el panel de la red eléctrica mediante el interruptor bipolar. Con el uso de herramientas adecuadas, desatornille los tornillos de montaje y eleve el panel verticalmente hacía arriba de manera que se suelte de los soportes de los tornillos. Después, será necesario desconectar el cable de alimentación de la toma de la pared.

Características técnicas

TIPO	Medidas (mm) (LxAxP)	Peso (kg)	Potencia (W)	Corriente (A)	Tensión (V) AC	Clase de protección	Protección
GR 300	700x500x12	14	300	1,3	230 V	II	IP 44
GR 500	900x600x12	21	500	2,2			
GR 700	1200x600x12	26	700	3			
GR 900	1200x800x12	38	900	3,9			

El panel puede instalarse sobre bases con clasificación europea de reacción al fuego C o D. La profundidad del panel incluyendo el apoyo es de 70mm.

Condiciones de garantía

El fabricante proporciona una garantía de 24 meses a partir de la fecha de venta del producto. La garantía no cubre daños causados por el transporte, por una manipulación negligente o por un montaje no profesional. La garantía tampoco cubre cualquier intervención no profesional en el panel y el desgaste corriente del producto.

Certificado de venta:

Fecha de venta: **Número de serie:**

Vendedor:



Video Instalación



CEILHIT SLU

CEILHIT, S.L.U., B-08396079, Carrer de Galileu, 38 - 40
(08850 Camí Ral, GAVÀ – BARCELONA – SPAIN)
Tel.: (00 34) 93 261 11 25, Fax: (00 34) 93 338 85 99
e-mail: ventas@ceilhit.es, <http://www.ceilhit.es>